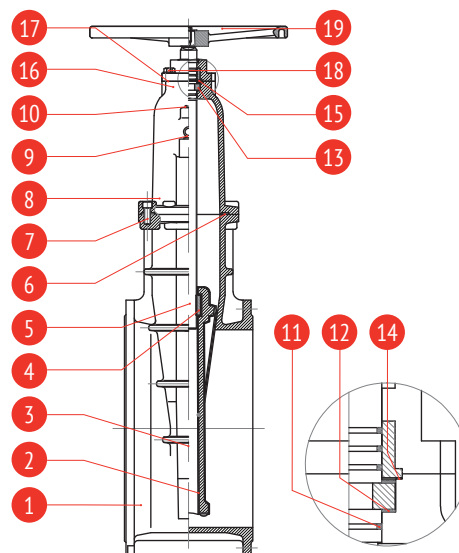


ТЕХНИЧЕСКИЙ ПАСПОРТ ИЗДЕЛИЯ

Задвижка чугунная с обрешиненным клином



3. СПЕЦИФИКАЦИЯ МАТЕРИАЛОВ.

№	Наименование	Кол-во	Материал
1	корпус	1	ВЧ 50 (JS 1050)
2	клин	1	ВЧ 50 (JS 1050) полностью вулканизирован EPDM
3	направляющие накладки с боковых сторон клина (для Ду 350 – 400)	2	нейлон
4	шайба	1	бронза
5	шток	1	нерж. сталь 12x18H10 T (EN 1.4878)
6	уплотнение	1	EPDM/NBR
7	болт для крепления крышки		нерж. сталь 12x18H10 T (EN 1.4878)
8	крышка	1	ВЧ 50 (JS 1050)
9	рым болт	2	углеродистая сталь
10	болт	1	углеродистая сталь
11	«О-образное» уплотнительное кольцо	1	NBR
12	прокладка	2	Нейлон
13	уплотнительное кольцо	1	Бронза
14	уплотнительное кольцо	1	NBR
15	гайка	1	латунь
16	сальник	1	ВЧ 40 (JS 1030)
17	уплотнение	1	углеродистая сталь
18	болт	1	углеродистая сталь
	штурвал	1	ВЧ 40 (JS 1030)

1. ОБЩИЕ СВЕДЕНИЯ.

Артикул: 101

Изготовитель: ООО «РАШВОРК»

Адрес изготовителя: Российская Федерация, 125047, г. Москва, ул. Фадеева, д.2.

1.1. ОБОЗНАЧЕНИЕ.

Номинальный диаметр, (мм)	Номинальное давление, бар	Материал корпуса	Исполнение
350-600	16	ВЧ 50	штурвал

2. ПРИМЕНЕНИЕ.

Задвижка с обрешиненным клином предназначена для полного открытия или закрытия среды в трубопроводе. Применяется для систем водоснабжения, теплоснабжения, систем кондиционирования, сточных вод, пищевой промышленности. Конструкция задвижки позволяет использовать её в системах канализации.

4. ТЕХНИЧЕСКИЕ ХАРАКТЕРИСТИКИ.

Условный диаметр	L	H	D	K		G		B	f	Ø C	n- Ø d		Вес, кг.
				Py 10	Py 16	Py 10	Py 16				Py 10	Py 16	
350	290	800	520	460	470	429	26,5	4	450	16 - Ø 23	16 - Ø 28	240,00	
400	310	880	580	515	525	480	28,0	4	450	16 - Ø 28	16 - Ø 31	270,00	
450	330	958	640	565	585	530	30,0	4	450	20 - Ø 28	20 - Ø 31	338,00	
500	350	1004	715	620	650	582	31,5	4	600	20 - Ø 28	20 - Ø 34	400,00	
600	390	1157	840	725	770	682	36,0	5	600	20 - Ø 31	20 - Ø 37	660,00	

Температурный диапазон0 С/ + 120 С.

Покрытие: антикоррозионное эпоксидное покрытие, толщина 250 мкм.

Класс герметичности: «А» по ГОСТ Р 54808-2011.

5. МОНТАЖ И ЭКСПЛУАТАЦИЯ.

Монтаж, техническое обслуживание и ремонт изделия должны проводить квалифицированные специалисты, изучившие настоящую документацию и прошедшие инструктаж по соблюдению правил техники безопасности.

Перед монтажом задвижки к трубопроводу необходимо очистить трубопровод от загрязнений и жидкости. Необходимо проверить внутреннюю часть задвижки через фланцевые отверстия и убедиться в отсутствии загрязнений и инородных тел.

При установке задвижки в камерах или помещении оборудование может устанавливаться на горизонтальных и вертикальных трубопроводах, а также проходящих под углом к поверхности земли. Допускается монтаж задвижки под углом 0-45 гр. относительно оси горизонтального или наклонного трубопровода. Крышка задвижки должна быть направлена вверх. При монтаже задвижки на вертикальном трубопроводе положение произвольное.

При монтаже задвижки в колодце необходимо сделать соответствующий дренаж для удаления воды из колодца.

Затяжку крепежных болтов необходимо осуществлять равномерно крест-накрест до соприкосновения с фланцами корпуса задвижки.

Не оставляйте изделие, заполненное водой, в местах подверженных воздействию низкой температуры (меньше 0 гр.) до стадии замерзания среды в трубопроводе. Это приводит к повреждению задвижки. В этом случае необходимо слить воду из трубопровода.

Перепады давления могут привести к повреждению и неисправности задвижки. Для исключения гидроудара в системе необходимо использовать компенсаторы при монтаже трубопровода.

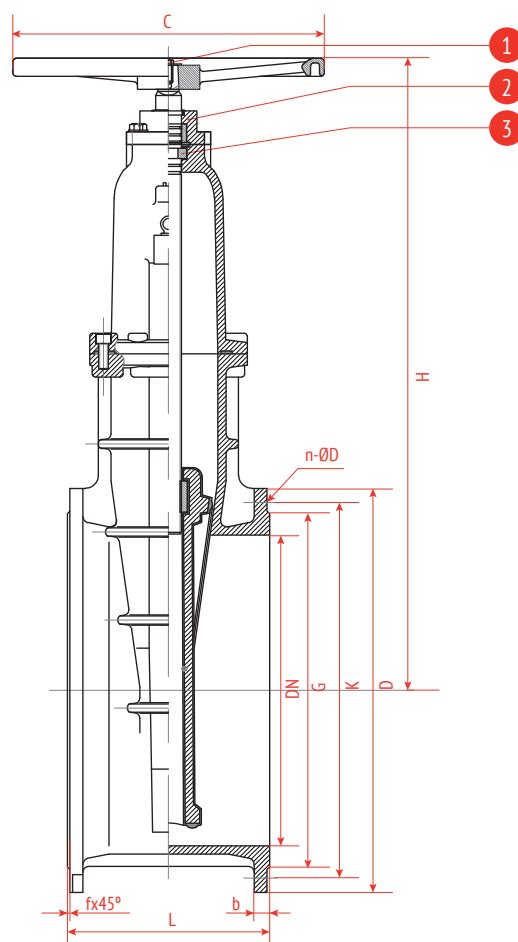
Для обеспечения длительного срока службы эксплуатации задвижки необходимо раз в год проводить цикл открыто-закрыто.

6. ТЕХНИЧЕСКОЕ ОБСЛУЖИВАНИЕ И РЕМОНТ.

Задвижки с обрешиненным клином соответствуют норме ISO 7259. Это позволяет заменить, при необходимости, уплотнение на штоке без демонтажа задвижки с трубопровода, находящегося под давлением.

1. Открыть полностью задвижку.
2. Снять штурвал/редуктор. Предварительно выкрутив болт (1 Рис. 1)
3. Снять капюшон (2 Рис. 1)
4. Снять втулку (3 Рис. 1)
5. Поменять уплотнение штока.
6. Установить обратно снятые детали.

Остальные работы внутри задвижки требуют отключения трубопровода от среды и снижения давления до атмосферного.



7. ТРАНСПОРТИРОВКА И ХРАНЕНИЕ.

При транспортировке изделие должно быть защищено от повреждений.

Изделие должно храниться в незагрязненном помещении и быть защищено от воздействия атмосферных осадков.


Задвижка не может подвергаться действию загрязняющих веществ или химикатов. Транспортировка и хранение должны осуществляться при температуре от -10°C до +65°C.

ВНИМАНИЕ. Нельзя перемещать задвижку за штурвал или привод. Перенос необходимо осуществлять с помощью строп.

8. ГАРАНТИЯ ИЗГОТОВИТЕЛЯ.

Производитель гарантирует работоспособность изделия в течение 12 месяцев с момента ввода в эксплуатацию, но не более 18 месяцев с момента продажи.

9. СЕРТИФИКАЦИЯ.

 Декларация о соответствии Техническому Регламенту Таможенного Союза ТР ТС 010/2011 «О безопасности машин и оборудования» ТС № RU Д-RU.OM02.B.21688 до 30.11.2019

Изготовлено в соответствии с ТУ: 372100-002-81484267-2016

10. КОМПЛЕКТАЦИЯ.

№	Наименование	Кол-во (шт.)	Обозначение

Паспорт/Руководство по монтажу и эксплуатации - 1 шт.

Отметки о продаже.

Предприятие-изготовитель: ООО «РАШВОРК»

Поставщик: _____

Дата продажи: _____

М.П.